

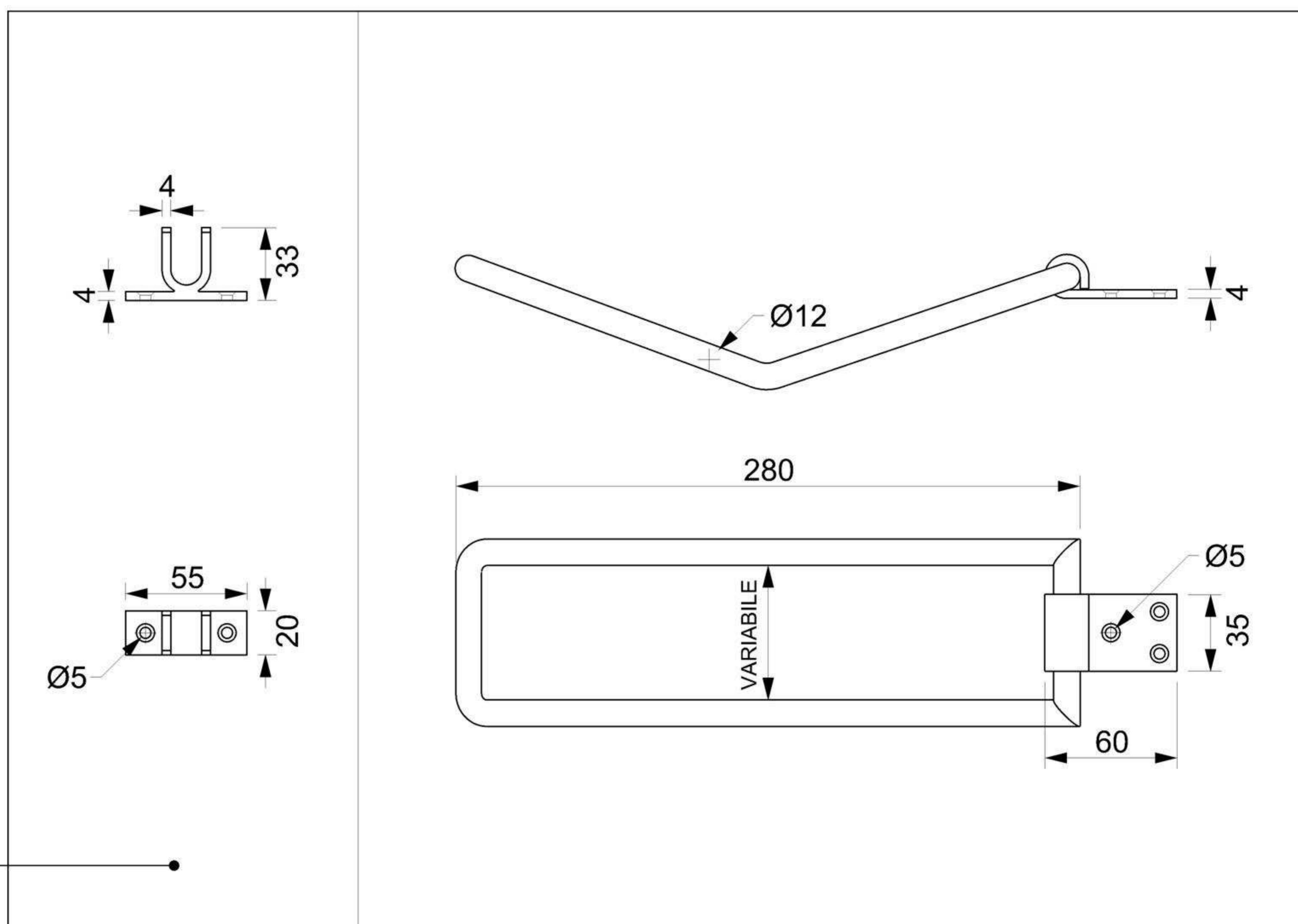
Art. 510-T02

Chiusura centrale con piega a ribalta $\varnothing 12$



Materiale: Ottone OT58

Finitura: Levigatura naturale



Art. 512-T00

Supporto lucchetto
per catenaccio $\varnothing 12$

Art. 509-T00

Catenaccio verticale $\varnothing 12$

Art. 220-T01

Bandella pesante

Art. 303-T02

Cardine pesante per telaio
a filo

